

HP Jet Fusion 4200 시리즈

3D 프린팅 솔루션



우수한 품질의 기능성 부품

- 산업용 시제품 제작 및 최종 부품 생산에 적합
- 프린팅 제작 시간 예측이 가능하며 업계 최고 수준의 등방성을 지닌 부품 생산 가능
- 프린팅 모드를 선택하여 기계적/기능적/미적 속성과 정확성, 속도 조정

생산성 최적화

- 연속 프린팅으로 일일 부품 생산성 향상¹
- 밀폐형 자동 혼합 방식으로 더욱 간소하고 청결한 프린팅 작업 가능²
- HP가 제공하는 세계적 수준의 HP Jet Fusion 3D 솔루션 서비스로 가동 시간과 생산성 극대화

비용 최적화

- 운영 비용을 절감하며 소량 생산에 대한 새로운 기회 발생
- 경쟁력 있는 가격의 3D 프린팅 솔루션에 투자하여 낮은 부품당 비용으로 생산 가능
- 업계 최고 수준의 재사용률을 제공하는 경제적인 소재를 사용하여 비용 및 부품 품질 최적화³



HP Jet Fusion 4200 3D 프린팅 솔루션

우수한 품질의 부품을 생산하면서 생산성과 비용을 최적화
산업용 시제품 제작 및 최종 부품 생산 환경에 적합



비즈니스에 따라 확장 가능한 사용하기 쉬운 솔루션과 기능성 시제품 및 최종 부품을 모두 제작할 수 있는 종합적인 통합 프로세스

HP 3D 퓨징 및 디테일링 에이전트가 HP 멀티젯 퓨전 기술 및 소재와 함께 작동하여 우수한 품질의 기능성 부품 제공

모든 레이어의 정확한 열 제어를 통해 복셀 단위로 예측 보정 가능

터치스크린 도움말을 통해 보고되는 프린터 내부의 품질 검사를 통해 오류를 최소화하며 작업 진행 과정을 간편하고 정확하게 추적

지속적인 연결: HP Jet Fusion 3D 프린팅 솔루션에서 데이터를 수집하여 더 나은 고객 및 지원 환경을 제공하고, 지속적인 연결을 통해 HP 시스템의 가동 시간이 증가하며 어디서나 원격으로 모니터링 가능

HP 3D 프린팅 소재로 낮은 부품당 비용으로 최적의 출력 품질과 높은 재사용성 제공

다른 소재 간 변경: HP Jet Fusion 5200 3D 자동 외부 탱크를 사용하면 재사용 가능한 잉여 파우더를 프로세싱 스테이션으로 자동으로 전달하여 저장할 수 있으므로 다른 소재 간에 손쉽게 변경 가능

HP Jet Fusion 5200 3D 프로세싱 스테이션

7 자동화된 소재 혼합 및 공급 시스템으로 워크플로를 간소화하고 작업 시간을 단축

8 판상 후드를 포함한 밀폐된 언패킹 및 소재 수집 시스템을 사용하여 부품 제거를 위한 추가 공간이 필요 없음

9 작업 완료 후 즉시 냉각을 위해 이동하는 HP Jet Fusion 3D 빌드 유닛이 프린터에 포함되어 연속 프린팅¹ 처리 가능

10 HP Jet Fusion 3D 고속 냉각 모듈로 냉각 시간이 짧아져 부품 생산에 소요되는 시간이 단축되고 일일 부품 생산량 증가 산업용 초음파 시빙 장치(sieve)의 20% 향상된 처리량으로 공급 시간이 개선됨

11 산업용 초음파 시빙 장치(sieve)의 20% 향상된 처리량으로 공급 시간이 개선됨⁵

HP Jet Fusion 3D 솔루션 서비스의 영업일 기준 익일 현장 지원 및 예비 부품 제공을 통해 기업의 가동 시간과 생산성 극대화⁶

HP 3DaaS 베이스⁷ 편리한 사용량 기반 과금 모델로 투자 부담이 크지 않음

HP SmartStream 3D Build Manager: 필요한 요소를 모두 갖추어 프린팅 작업 준비가 빠르고 간편함

HP 3D 센터: 실시간 원격 모니터링, 예방 알림, 과거 데이터 분석 기능을 제공하는 소프트웨어를 활용하여 3D 작업을 추적, 관리, 최적화

업계 최고의 소프트웨어 솔루션과 통합

AUTODESK[®] NETFABB[®]
HP 워크스페이스를 사용하는 Autodesk[®] Netfabb[®]

materialise
Innovators you can count on
HP Multi Jet Fusion 기술용 Materialise Build Processor

SIEMENS
HP Multi Jet Fusion 기술용 Siemens NX AM

새로운 소재와 적용 분야로 새로운 성장 기회 발굴

점점 더 다양해지는 HP 3D 소재는 낮은 비용, 우수한 품질의 다양한 부품 생산이 가능하고 업계 최고의 재사용률을 실현하여³ 지속가능성 목표에 몰두할 수 있으므로 이를 통해 새로운 적용 분야, 새로운 시장으로 운영 범위를 넓힐 수 있습니다.



데이터 제공: HeyGears

HP 3D High Reusability PA 11 - 품질이 우수한 연질⁸ 부품에 적합

내충격성과 연성을 갖춘 기능성 부품 생산에 적합합니다.⁸ 재생 가능한 원료로 만든 이 열가소성 수지 소재는⁹ 최적의 기계적 물성과 일관된 성능을 제공하면서도 업계 최고의 잉여 파우더 재사용률을 실현합니다.³

준수 내역:¹⁰ 생체 적합성, REACH, RoHS(EU, 보스니아헤르체고비나, 중국, 인도, 일본, 요르단, 한국, 세르비아, 싱가포르, 터키, 우크라이나, 베트남의 경우), PAHs, 완구 제작물 구성요소 내역

데이터 제공: Bowman (적층 가공 생산)



데이터 제공: OT4 Orthopädietechnik GmbH



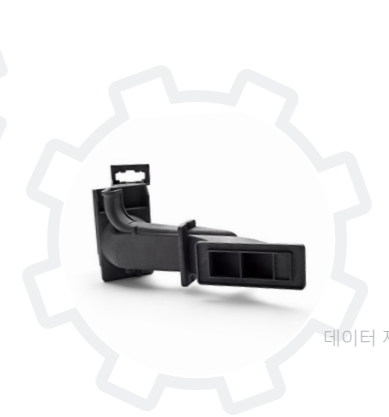
HP 3D High Reusability PA 12 - 낮은 비용으로¹¹ 우수한 품질의 고강도 부품을 생산

업계 최고의 잉여 파우더 재사용률을 실현할 수 있는³ 조직이 탄탄한 열가소성 수지 HP 3D High Reusability PA 12를 사용하여 고강도의 정밀한 기능성 복합 부품을 생산하고 총 소유 비용을 절감할 수 있습니다.¹²

준수 내역:¹⁰ 생체 적합성, REACH, RoHS(EU, 보스니아헤르체고비나, 중국, 인도, 일본, 요르단, 한국, 세르비아, 싱가포르, 터키, 우크라이나, 베트남의 경우), PAHs, 완구 제작물 구성요소 내역, UL 94, UL 746A



데이터 제공: Invent Medical



데이터 제공: Skorpion Engineering Srl

HP 3D High Reusability PA 12 Glass Beads - 치수 안정성과 품질이 우수한 경질 부품에 적합

인클로저, 하우징, 고정 장치, 공구 등, 높은 경도와 치수 안정성이 요구되는 제작물에 적합한 소재인 글래스 비드가 포함된 열가소성 수지 소재로 경질 기능성 부품을 생산하면서 잉여 파우더의 재사용률을 최대 70% 실현할 수 있습니다.¹³

준수 내역:¹⁰ REACH, RoHS(EU, 보스니아헤르체고비나, 중국, 인도, 일본, 요르단, 한국, 세르비아, 싱가포르, 터키, 우크라이나, 베트남의 경우), PAHs, UL 94, UL 746A

데이터 제공: Prometal3D



HP Jet Fusion 3D 프린팅용으로 인증된 소재



VESTOSINT® 3D Z2773 PA 12는 HP Jet Fusion 3D 프린터용으로 처음 인증받은 소재입니다. 경제적인 다용도 열가소성 수지 소재로 고강도 부품의 생산에 적합하며 경량 구조 설계가 가능하고 색상 균일성이 우수합니다.¹⁴



데이터 제공: HP - Lubrizol



HP Jet Fusion 3D 프린터와의 호환성에 한하여 테스트와 인증을 거칩¹⁵

ESTANE® 3D TPU M95는 에너지 반발탄성(rebound), 충격 흡수율, 탄력성, 내마모율이 우수할 뿐 아니라 탁월한 언패킹(unpacking)/파우더 제거(de-powdering) 특성을 갖추어 시제품 제작 및 최종 제품의 대규모 제작에 적합합니다.

HP 3D 프린팅 소재 포트폴리오 선택 가이드¹⁶

	HP 3D HR PA 11	HP 3D HR PA 12	HP 3D HR PA 12 GB	VESTOSINT® 3D Z2773 PA 12 ¹⁴	ESTANE® 3D TPU M95A
경도	●	●	★	●	▲
내충격성	●	■	▲	●	★
연신율	●	■	▲	●	★
치수 정밀도	●	★	●	■	■
세부 구현도	★	●	●	■	■
평면 부분	■	●	★	●	■
온도 저항성	▲	■	●	■	●
내화학적 ¹⁷	●	●	테스트 진행 중	테스트 진행 중	테스트 진행 중
낮은 수분 흡수율	▲	▲	▲	▲	■
경량	●	●	■	●	▲

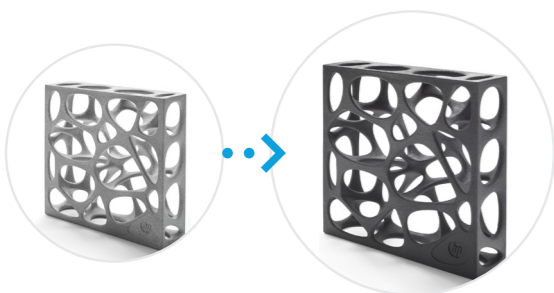
자세한 내용 참조:
hp.com/go/3Dmaterials

매우 우수함
 우수함
 보통
 권장되지 않음

HP 권장 후처리 솔루션

Girbau DY130 염색 솔루션¹⁸

산업 설비 설계 및 염색 장비 산업에서 50여 년의 역사를 지닌 Girbau는 HP Jet Fusion 4200 3D 프린팅 솔루션의 염료 마감 처리를 위한 후처리 솔루션을 제공합니다.¹⁸



자세한 내용 참조:
coloringsystem.girbau.com

고객의 디지털 제조 여정 전 과정을 함께 하는 HP Jet Fusion 3D 솔루션 서비스

HP는 3D 프린팅 도입 단계부터 전체 생산에 이르는 모든 단계의 고객을 대상으로 디지털 제조 여정을 효과적으로 안내하기 위해, 고객의 비즈니스에 적합한 디지털 제조와 새로운 성장을 실현하는 데 초점을 맞춘 세계 최고 수준의 서비스를 제공합니다.

HP 3D 프린팅 준비 서비스(HP 3D Printing Prepare Services)

현장 장비 설치 준비, 첫 부품 프린팅, HP 3D 프린팅의 풍부한 잠재력 탐색 등, **HP 3D 프린팅 준비 서비스**를 통해 고객이 디지털 제조 여정을 시작할 수 있도록 지원합니다.

HP 3D 프린팅 케어 서비스(HP 3D Printing Care Services)

HP는 고객의 가동 시간을 최우선으로 합니다. HP는 예방적 유지보수부터 빅데이터 기반의 선제적 분석에 이르는 **HP 3D 프린팅 케어 서비스**를 통해 고객이 장비에 투자한 만큼 더 많은 수익을 창출할 수 있는 모든 기회를 모색하고자 합니다.

HP 3D 프린팅 확장 서비스(HP 3D Printing Grow Services)

고객이 디지털 제조 여정을 추진하고 새로운 소재와 적용 분야, 사용 사례로 전환하며 제조 프로세스를 더욱 최적화하도록 지원하는 **HP 3D 프린팅 확장 서비스**를 통해 혁신 속도가 더욱 빨라집니다.



자세히 알아보기
hp.com/go/3DSupport

HP 3D 전문가 서비스를 이용하여 적층 가공(AM) 방식으로 더욱 빠르게 전환

다양한 조직이 HP 3D 전문가 서비스의 지원을 받아 실행 가능한 전략적 기회를 파악하고 획기적인 제작물에 적합하도록 설계를 최적화할 수 있으며 제조 프로세스를 간소화하여 대량 맞춤 제작과 대규모 생산이 가능해집니다.



적용

HP Multi Jet Fusion 기술을 통해 구현 가능한 첨단 설계 기법과 새로운 기회를 파악합니다.



개발

혁신과 새로운 적용 분야 개발을 통해 제품 포지셔닝 및 시장 차별화 측면의 개선 가능성을 검토합니다.



제조

적층 가공 전환 과정 전반에 걸쳐 생산 프로세스를 최적화합니다.

자세히 알아보기:
hp.com/go/3DProfessionalServices

HP 통합 파이낸셜 솔루션으로 HP 3D 프린팅으로의 전환 가속화

최신 기술을 활용하면 기업의 성장, 수익성, 경쟁력이 더욱 빠르게 향상됩니다. HP 통합 파이낸셜 솔루션의 파트너가 되어 가치 창출 시간을 앞당겨 보십시오. 유연하게 활용할 수 있어 기술과 재무 계획에 모두 부합하도록 운영하면서도 자금을 다른 우선순위에 배정할 수 있습니다.

자금 지원 옵션 중에는 낮은 비용의 월별 결제로 HP Jet Fusion 4200 3D 프린팅 솔루션을 이용하는 옵션도 있어 다음과 같이 유연하게 활용할 수 있다는 장점이 있습니다.

- 큰 금액을 사전 지불하지 않아도 됨
- 지불 연기 또는 단계적 지불 옵션을 사용하여 수입에 맞추어 지불 조정
- 관리 간소화: 하드웨어와 서비스를 하나의 계약으로 통합
- 요구사항의 변화에 따라 변경 가능하며 3~5년마다 갱신

특정 국가에서 금융 및 서비스는 Hewlett-Packard Financial Services Company 및 그 자회사와 계열사(통칭 HPFSC)에서 제공하며, 신용 승인 및 표준 HPFSC 문서의 실행을 거쳐야 합니다. 이율과 기간은 고객의 신용 등급, 제안 유형, 서비스 및/또는 장비 유형과 옵션에 따라 달라집니다. 고객에 따라 승인이 거부될 수 있습니다. 국가에 따라 일부 서비스 또는 제품을 사용하지 못할 수 있습니다. 기타 제약 사항이 적용될 수 있습니다. HPFSC는 언제든지 통보 없이 이 프로그램을 변경 또는 취소할 권리가 있습니다.

자세히 알아보기
hp.com/go/3DIntegratedFinancialSolutions

HP 서비스형 3D(HP 3DaaS)⁷ - 성장에 따라 비즈니스 규모를 확장할 수 있는 유연성으로 새로운 차원의 비용 예측성 확보

현재와 같은 비즈니스 환경에서는 성과에 중점을 두는 “사용량 기반 지불” 비즈니스 모델에서 다양한 장점을 누릴 수 있습니다. 자본 지출이 운영 비용으로 전환되며 시간이 지남에 따라 분산됩니다. 사용량 기반의 지불 방식을 이용하면 장비나 거래가 아니라 비즈니스 성과에 초점을 맞출 수 있습니다.

HP Jet Fusion 3D 프린팅 솔루션으로 설계와 제조의 혁신이 진행되고 있습니다. 설계 주기 가속화, 풀컬러 기능성 부품의 프린팅,¹⁹ 부품 품질의 우수한 반복성으로 효율적인 대량 생산 운영 등, 사례는 다양합니다.

다음과 같은 장점을 지닌 HP 3DaaS로 디지털 제조 혁신의 속도를 높여 보십시오.

- **예측 가능성:** 완성 빌드별로 과금되는²⁰ 사용량 기반 가격으로 가변 비용을 확실하게 예측할 수 있습니다.
- **편의성:** 소모품 주문 및 재고 관리를 간소화하여 새로운 차원의 운영 효율성을 확보합니다.
- **경제성:** 초기 투자를 하지 않아도 되며 월 지불 방식으로²¹ 수입과 직결하여 비용을 조정할 수 있습니다.

HP 3DaaS 베이스에는 다음이 포함됩니다.

- HP 3D 소모품 자동 보충
- HP 3D 프린팅 케어 서비스(원격 및 현장 지원 포함)
- 쉽고 편리하게 청구 및 사용 정보를 추적할 수 있는 온라인 대시보드

자세한 내용은 현지 HP 영업 담당자에게 문의하시거나 다음을 참조해 주십시오.
hp.com/go/3DaaS



기술 사양

HP Jet Fusion 4200 3D 프린터

프린터 성능	기술	HP Multi Jet Fusion 기술
	유효 빌드 용량	380 x 284 x 380mm
	빌드 속도 ²²	시간당 최대 4115cm ³
	레이어 두께	0.08mm
	작업 처리 해상도(x, y)	600dpi
크기 (가로x세로x높이)	프린터	2210 x 1200 x 1448mm
	배송 포장	2300 x 1325 x 2068mm
	작동 영역	3700 x 3700 x 2500mm
	무게	프린터 750kg 배송 포장 945kg
네트워크 ²³	기가비트 이더넷(10/100/1000Base-T), 다음 표준 지원: TCP/IP, DHCP(IPv4만 해당), TLS/SSL	
프로세서 및 메모리	프로세서	Intel® Core™ i7 4770TE (2.3GHz, 최대 3.3GHz)
	메모리	16 GB DDR3
하드 디스크	2TB(AES-256 암호화, FIPS 140, 디스크 와이프 DoD 5220M)	
소프트웨어	HP SmartStream 3D Build Manager, HP 3D Center, HP SmartStream 3D Command Center	
	지원되는 파일 형식	3MF, STL, OBJ, VRML(v2.0)
	타사 인증 소프트웨어	HP 워크스페이스용 Autodesk® Netfabb®, HP Multi Jet Fusion 기술용 Materialise Build Processor, HP Multi Jet Fusion 기술용 Siemens NX AM
전력 사양	소비량	9~11kW(일반)
	요구 사항	입력 전압: 3상 380~415V(라인-라인), 최대 30A, 50/60Hz 200~240V(라인-라인), 최대 48A, 50/60 Hz
인증 및 준수 내역	안전	IEC 60950-1+A1+A2 준수; 미국 및 캐나다(UL 등록); EU(LVD 및 MD 준수, EN 60950-1, EN 12100-1, EN 60204-1, EN 1010)
	전자파(EMC)	미국(FCC 규정), 캐나다(ICES), EU(EMC Directive), 오스트레일리아(ACMA), 뉴질랜드(RSM)를 포함한 Class A 규격 준수
	환경 준수 내역	REACH
포함된 보증 및 서비스 범위	하드웨어 제한 보증 1년	

HP Jet Fusion 5200 3D 프로세싱 스테이션

기능	초음파 시빙 및 접근 가능한 시빙 메시가 포함된 자동 혼합 및 공급; 반수동 언패킹; 고온 언패킹; 자동 외부 저장 탱크; 훈련된 셀프서비스 정밀 청소 (선택 사항)	
크기 (가로x세로x높이)	프로세싱 스테이션	2990 x 934 x 2400mm
	배송 포장	2389 x 1176 x 2182mm
	작동 영역	3190 x 2434 x 2500mm
무게	고속 냉각 기능 탑재 프로세싱 스테이션	485kg
	소재 공급 시	724kg
	배송 포장	620kg
	전력 사양	소비량
인증 및 준수 내역	요구 사항	입력 전압: 단상 200~240V(라인-라인), 최대 19A, 50/60Hz 또는 220~240V(라인-뉴트럴), 최대 14A, 50Hz
	안전	UL 2011, UL508A, NFPA 70/NFPA 79, C22.2 NO. 14-13 준수; 미국 및 캐나다(UL 등록); EU(MD 준수, EN 60204-1, EN12100-1, EN 1127-1, EN-ISO 11201 및 EN 1010)
	전자파(EMC)	미국(FCC 규정), 캐나다(ICES), EU(EMC Directive), 오스트레일리아(ACMA), 뉴질랜드(RSM), 한국(KCC)을 포함한 Class A 규격 준수
환경 준수 내역	REACH	
포함된 보증 및 서비스 범위	하드웨어 제한 보증 1년	

주문 정보

프린터	MOP44B	HP Jet Fusion 4200 3D 프린터
액세서리	3FW27A	HP Jet Fusion 5200 3D 프로세싱 스테이션
	MOP45B	HP Jet Fusion 4200 3D 빌드 유닛
	MOP54B	HP Jet Fusion 5200/4200 시리즈 3D 외부 탱크 5개 유닛 번들
	4QG11A	HP Jet Fusion 5200 3D 자동 외부 탱크 스타터 키트
권장 액세서리	Girbau DY130 염색 솔루션 ¹⁸	HP Partner First 3D 프린팅 전문가에게 컨설팅을 받으십시오.
HP 정품 프린트헤드	F9K08A	HP 3D600 프린트헤드
HP 정품 에이전트	V1Q63A	HP 3D700 5L 퓨징 에이전트
	V1Q64A	HP 3D700 5L 디테일링 에이전트
기타 소모품	V1Q66A	HP 3D600 세척 롤
HP 정품 3D High Reusability 소재 ²⁴	V1R10A	HP 3D High Reusability PA 12 30L (13kg)
	V1R16A	HP 3D High Reusability PA 12 300L (130kg)
	V1R12A	HP 3D High Reusability PA 11 30L (14kg)
	V1R18A	HP 3D High Reusability PA 11 300L (140kg)
	V1R11A	HP 3D High Reusability PA 12 Glass Beads 30L(15kg)
	V1R22A	HP 3D High Reusability PA 12 Glass Beads 300L(150kg)

HP Jet Fusion 3D 프린팅용으로 인증된 소재 ¹⁴	EVNV1R14A	VESTOSINT® 3D Z2773 PA 12 30L (14kg) ¹⁴
	EVNV1R17A	VESTOSINT® 3D Z2773 PA 12 300L (140kg) ¹⁴
	3DTW0030	ESTANE® 3D TPU M95A 30L(16kg)
	3DTW0300	ESTANE® 3D TPU M95A 300L(160kg)
HP Jet Fusion 3D 솔루션 서비스	UB4P2E	HP Jet Fusion 5200/4200 시리즈 3D 프린팅 솔루션에 대한 HP 디지털 제조 현장 준비 평가 티어 1 서비스
	U9ZS7E	HP Jet Fusion 4200 시리즈 3D 프린팅 솔루션에 대한 HP 3D 프린팅 준비 서비스
	U9EK7E	HP Jet Fusion 4200 시리즈 3D 프린팅 솔루션에 대한 HP 고급 작동방법 교육 서비스(HP 교육 센터)
	UCOE9E	HP Jet Fusion 4200 시리즈 3D 프린팅 솔루션에 대한 HP 부품 품질 숙련도 교육 서비스
	UB9V8E	HP Jet Fusion 5200/4200 시리즈 3D 프린터에 대한 HP 3년 NBD* 현장 하드웨어 지원 및 DMR** 생산 케어
	UB9X6E	HP Jet Fusion 5200/4200 시리즈 3D 빌드 유닛에 대한 HP 3년 NBD* 현장 하드웨어 지원 프로덕션 케어
	UB7R3E	HP Jet Fusion 5200/4200 시리즈 3D 프로세싱 스테이션에 대한 HP 3년 NBD* 현장 하드웨어 지원 파운데이션 및 프로덕션 케어
	UB4R1E	HP Jet Fusion 4200 시리즈 3D 프린팅 솔루션용 HP 고객 자가 수리 (CSR) 가동 시간 키트 서비스

*영업일 기준 익일

**손상 미디어 보존

친환경적 특징



- 더욱 청결하고 쾌적한 경험 - 밀폐된 프린팅 시스템 및 자동 파우더 관리²
- 업계 최고의 파우더 재사용률로 폐기물 최소화³
- 일부 국가의 경우 회수 대상 소모품에 대해 회수 프로그램 이용 가능²⁵

프린팅 하드웨어 및 회수 대상 프린팅 소모품은 재활용해주시기 바랍니다.
자세한 내용 참조: hp.com/ecosolutions



Cofinanced Project by Minetur -SETSI
TSI-100802-2014-1

동적 보안 기술이 적용된 프린터입니다. HP 정품 칩이 내장된 카트리지만 사용할 수 있습니다. 비정품 칩을 사용하는 카트리는 작동하지 않을 수 있으며, 현재 작동하더라도 향후의 작동이 보장되지는 않습니다.
자세한 내용: hp.com/go/learnaboutequipment

HP Multi Jet Fusion 기술
hp.com/go/3DPrint



DKSH Korea Ltd.

Phone +82 2 2192 9588 Fax +82 2 2192 9595
dksh.info.tec@dksh.com

1. 연속 프린팅에는 추가 HP Jet Fusion 3D 빌드 유닛이 필요합니다(표준 프린터 구성에는 1개의 HP Jet Fusion 3D 빌드 유닛이 포함됨).
2. 다른 파우더 기반 기술에서 사용된 수동 프린팅 검색 프로세스와 비교한 결과입니다. "더욱 청결"이라는 표현은 실내 공기질 요건을 의미하거나 적용 가능한 관련 공기질 규제 또는 테스트를 의미하지 않습니다.
3. 권장 패킹 밀도로 HP 3D High Reusability PA 11 및 PA 12를 사용하여 선택적 레이저 소결(SLS) 기술과 비교한 결과 기계적 물성이 저하되지 않으면서 탁월한 재사용률을 제공하는 업계 최고의 잉여 파우더 재사용성을 보였습니다. 3D 스캐너를 사용하여 ASTM D638, ASTM D256, ASTM D790, ASTM D648에 따라 검사되었습니다. 테스트는 통계 공정 관리를 사용하여 모니터링되었습니다.
4. 고급 데이터 기능의 경우 향후 요구가 부과될 수 있습니다.
5. HP 3D High Reusability PA12를 사용하여 HP Jet Fusion 4200 3D 프로세스 스테이션에서 풀빌드 1회 프린팅 시와 비교
6. HP 제한 보증 및/또는 서비스 계약 조건에 따라 대부분의 국가에서 제공됩니다. 자세한 내용은 해당 지역의 영업 담당자에게 문의하시기 바랍니다.
7. HP 3DaaS 베이스는 현재 미국, 캐나다, 오스트리아, 벨기에, 덴마크, 핀란드, 프랑스, 독일, 아일랜드, 이탈리아, 네덜란드, 노르웨이, 포르투갈, 스페인, 스웨덴, 스위스, 영국에서 이용할 수 있습니다. 여기에는 지원 및 유지보수 서비스, 소모품, 장기 소모품도 포함됩니다.
8. 치수 정확성은 3D 스캐너와 HDT를 사용하여 다양한 중량으로 ASTM D638, ASTM D256, ASTM D648에 따라 검사되었습니다. 테스트는 통계 공정 관리를 사용하여 모니터링되었습니다.
9. HP 3D High Reusability PA 11 파우더는 식용 작물을 재배하지 않는 매우 건조한 지역에서 GMO를 사용하지 않은 피마지에서 추출한 100% 재생 가능한 탄소 성분으로 만들어집니다. HP 3D High Reusability PA 11은 재생 가능한 원료를 사용하여 제조되지만, 재생 불가능한 특정 원료와 함께 제조될 수 있습니다. 재생 가능한 자원인 소모 속도와 같은 속도로 재생 가능한 천연 유기 원료입니다. 재생 가능성이란 ASTM D6866에 따라 재생 가능한 원료(이 경우 피마지씨)에서 나오는 유기물 구조 내 탄소원자 수를 나타냅니다.
10. 자세한 내용은 다음 사이트를 참조하십시오. 바로가기: hp.com/go/statementsPA11, hp.com/go/statementsPA12, hp.com/go/statementsPA12GB
11. 2016년 4월 기준 시판 솔루션에 대한 내부 테스트 및 공개 데이터에 근거합니다. 표준 솔루션 구성 가격, 소모품 가격, 제조업체의 권장 유지보수 비용을 기준으로 분석된 비용입니다. 비용 기준: 고속 프린팅 모드로 HP 3D High Reusability PA 12 소재와 제조업체의 권장 파우더 재사용률을 사용하고 특정 빌드 조건 및 부품 형상을 적용하여 10% 패킹 밀도로 30cm³의 부품을 1년간 주 5일, 매일 풀빌드 기준 1.4회 프린팅했을 경우를 기준으로 측정되었습니다.
12. HP Multi Jet Fusion 기술은 선택적 레이저 소결(SLS) 및 압출재로 적층(FDM) 기술에 비해 완전한 용합에 이르는 데 필요한 전체 에너지량을 낮추고 대형 진공 밀폐 건조기를 사용할 때 필요한 시스템 부담을 줄여줍니다. 또한 HP Multi Jet Fusion 기술은 SLS 시스템보다 열에너지를 적게 사용하면서 소재 특성, 소재 재사용률을 향상하고 폐기물을 최소화합니다.
13. HP 3D High Reusability PA 12 Glass Beads를 사용하는 HP Jet Fusion 3D 프린팅 솔루션은 기능성 부품을 생산할 때마다 파우더의 재사용률이 최대 70%에 이릅니다. 테스트 시 재료를 실제 프린팅 조건에서 장기간 보관하며 조형률 기준을 파우더를 추적합니다(재사용 가능성 테스트 시의 가장 열악한 조건). 그런 다음 각 조형률별로 구분된 재료를 이용해 부품이 만들어지고 부품의 기계적 물성 및 정확도 테스트가 진행됩니다.
14. HP 3D 프린터 솔루션 판매에 적용되는 조건은 서면 판매 계약서에 명시된 내용으로 제한됩니다. HP 제품 및 서비스에 대한 보증은 해당 제품 및 서비스에 포함된 간이 보증서에 기재된 내용을 한합니다.
15. 이 문서에 설명된 내용 중 어느 것도 추가적인 보증이나 법적 구속력 있는 조건을 제공하지 않습니다. HP는 이 문서의 기술적 또는 편집상 오류와 누락에 대해 책임지지 않으며 문서의 내용이 통보 없이 변경될 수 있습니다. HP Jet Fusion 3D 프린팅용 인종 소재는 HP가 설계하거나 제조하지 않았으며 소재가 법적 요구사항을 준수하는지 여부를 테스트하지 않았으므로 수령인은 직간접적으로 식품에 접촉되는 제작물 및 기타 다양한 제작물 생산 시 VESTOSINT® 3D Z2773이 해당 용도에 적합하지 여부를 직접 판단할 책임이 있습니다. HP는 이 문서에 설명된 내용 중 어느 것도 추가적인 보증을 제공하지 않습니다. HP 제품 및 서비스에 대한 보증은 해당 제품 및 서비스에 동봉된 간이 보증서 및/또는 해당 HP 제품 및 서비스에 대해 귀하와 HP 간에 체결된 서면 계약서에 명시된 내용에 한합니다. HP는 이 문서의 기술적 또는 현재의 과학적 지식을 근거로 하여 발행일 기준으로 정확한 내용이므로 믿지만 제공된 정보의 정확성, 완전성, 비침해, 상품성 및/또는 특정 용도 관련 적합성(HP가 그러한 용도를 알고 있었던 경우 포함)에 대한 모든 종류의 명시적 또는 암묵적 보증 및 진술을 법률이 허용하는 한도 내에서 명시적으로 부인합니다. HP는 법률에 의해 제외가 금지된 경우 외에는 이 문서의 기술적 또는 편집상 오류와 누락에 대해 책임지지 않으며 문서의 내용이 통보 없이 변경될 수 있습니다. HP는 이 정보의 사용이나 신뢰로 인해 발생하는 모든 종류의 손해나 손실에 대해 책임지지 않으며 문서의 내용이 통보 없이 변경될 수 있습니다. HP Jet Fusion 3D 제품과 함께 사용하는 Girbau 제품의 적합성을 판단하고 관련 법률 및 규정의 준수를 확인하며 다른 안전 또는 성능 고려사항이 발생할 수 있다는 점을 인지할 책임은 수령인에게 있습니다.
16. 2020년 3월 HP 내부 테스트를 근거로 합니다. 테스트 방법론 및 결과 정보는 다음을 참조해 주십시오. 바로가기: hp.com/go/3Dprintingmaterialswhitepapers 자세한 내용은 해당 지역의 영업 담당자에게 문의하시기 바랍니다.
17. HP 3D High Reusability PA 11 및 PA 12의 경우 2017년 6월 HP 내부 테스트를 근거로 한 내용입니다. 희석 알칼리, 농축 알칼리, 염소염, 알코올, 에스테르, 에테르류, 케톤류, 지방족탄화수소, 무연 휘발유, 모터 오일, 방향족탄화수소, 톨루엔 및 DOT 3 브레이크 오일에 대한 테스트를 마쳤습니다.
18. 이 제품은 유럽과 미주 지역에서만 이용할 수 있습니다. HP는 Girbau 제품을 디자인하거나 제조 또는 판매하지 않으며 Girbau 제품에 대한 어떠한 보증도 제공하지 않습니다. HP는 이 문서의 정보가 현재의 과학적 지식을 근거로 하여 발행일 기준으로 정확한 내용이라고 믿지만 제공된 정보의 정확성, 완전성, 비침해, 상품성 및/또는 특정 용도 관련 적합성(HP가 그러한 용도를 알고 있었던 경우 포함)에 대한 모든 종류의 명시적 또는 암묵적 보증 및 진술을 법률이 허용하는 한도 내에서 명시적으로 부인합니다. HP는 법률에 의해 제외가 금지된 경우 외에는 이 문서의 기술적 또는 편집상 오류와 누락을 비롯하여 이 정보의 사용이나 신뢰로 인해 발생하는 모든 종류 또는 성격의 손해나 손실에 대해 책임지지 않으며 문서의 내용이 통보 없이 변경될 수 있습니다. HP Jet Fusion 3D 제품과 함께 사용하는 Girbau 제품의 적합성을 판단하고 관련 법률 및 규정의 준수를 확인하며 다른 안전 또는 성능 고려사항이 발생할 수 있다는 점을 인지할 책임은 Girbau 제품의 수령인에게 있습니다.
19. 풀 컬러 부품은 HP Jet Fusion 컬러 3D 프린터에만 적용됩니다.
20. 완성 빌드는 종료 코드 "job_completed_successfully"로 끝나는 프린팅 작업을 말합니다.
21. HP 3DaaS 베이스로 정의된 사용량 기반 가격은 1년 기간에 대해 적용됩니다.
22. 0.08mm의 레이저 두께 및 레이저당 7.55초 기준입니다.
23. 프린터의 올바른 작동 및 효과적인 지원을 위해서는 HP Jet Fusion 3D 프린팅 솔루션을 HP 클라우드에 연결해야 합니다.
24. 리터는 소재의 실제 용량이 아닌 소재 용기의 크기를 나타냅니다. 소재는 킬로그램 단위로 측정됩니다.
25. 재활용 가능한 프린팅 소모품은 소모품 및 프린터에 따라 다릅니다. HP Planet Partners 프로그램 참가 방법 및 제공 여부는 hp.com/recycle 사이트를 참조하십시오. 해당 지역에서 프로그램이 제공되지 않을 수 있습니다. 해당 지역에서 이 프로그램을 이용할 수 없거나, 프로그램에 포함되지 않은 기타 소모품이 있을 경우 지역 폐기물 관리 당국에 폐기 방법을 문의하십시오.

© Copyright 2016 - 2020 HP Development Company, L.P.

HP 제품 및 서비스에 대한 보증은 해당 제품 및 서비스에 포함된 간이 보증서에 기재된 내용을 한합니다. 이 문서에 설명된 내용 중 어느 것도 추가적인 보증을 제공하지 않습니다. HP는 이 문서의 기술적 또는 편집상 오류와 누락에 대해 책임지지 않습니다.

4AA6-4892KOP, 2020년 8월

